



**ДЕТСКИЙ СПОРТИВНО- ИГРОВОЙ КОМПЛЕКС
СК-3.3.15.23**

**ПАСПОРТ
СК-3.3.15.23 ПС**



ЗАО «ЗАВОД ИГРОВОГО СПОРТИВНОГО ОБОРУДОВАНИЯ»

428037, Россия, Чувашская Республика, г. Чебоксары,
Монтажный проезд, 6б
тел./факс (8352) 22-21-23,
E-mail: romana@romana.ru, www.romana.ru.

Внимательно прочтите паспорт (ПС) для ознакомления с правилами монтажа, безопасной эксплуатации, обслуживания, транспортировки и хранения изделия «Детский спортивно - игровой комплекс». Далее – КОМПЛЕКС.

Работы по монтажу КОМПЛЕКСА должны производить не менее 2-х человек после изучения инструкции по монтажу.

Паспорт рекомендуется хранить в течение всего срока эксплуатации КОМПЛЕКСА.

Во избежание получения травм не допускается:

- присутствие и участие детей при монтаже КОМПЛЕКСА;
- проведение регулировки КОМПЛЕКСА детьми;
- проведение занятий детей на КОМПЛЕКСЕ без присмотра взрослых;
- проведение занятий на КОМПЛЕКСЕ более чем одним ребенком.

Безопасность КОМПЛЕКСА подтверждена сертификатами соответствия:

- **Госстандарта России**, сертификат № РОСС RU.АГ98.Н11211 от 23.01.2014;
- **TÜV NORD**, сертификат № 44 780 13122111 от 05.04.2016.

1. ОБЩИЕ СВЕДЕНИЯ

- 1.1 Наименование Детский спортивно - игровой комплекс СК-3.3.15.23
 1.2 Предприятие ЗАО «ЗИСО» г.Чебоксары
 1.3 Место установки На открытых уличных (дачных участках)
 1.4 Нормативные документы в соответствии с которыми изготовлен КОМПЛЕКС:
 ГОСТ Р 52167, ГОСТ Р 52169, ГОСТ Р 52301, СТО 71030909-007-2011.

2. ТЕХНИЧЕСКИЕ ХАРАКТЕРИСТИКИ

Таблица 1

Габаритные размеры, мм	Длина	3695
	Ширина	3195
	Высота от уровня земли	1978
Вес брутто, кг, не более		76
Максимальная нагрузка, кг		100
Минимальная толщина ударопоглощающего покрытия (песок, древесные опилки) в зоне приземления, мм		300
Минимальный возраст ребенка, лет		3
Срок службы, лет (не менее).		5
Климатическое исполнение		УХЛ1

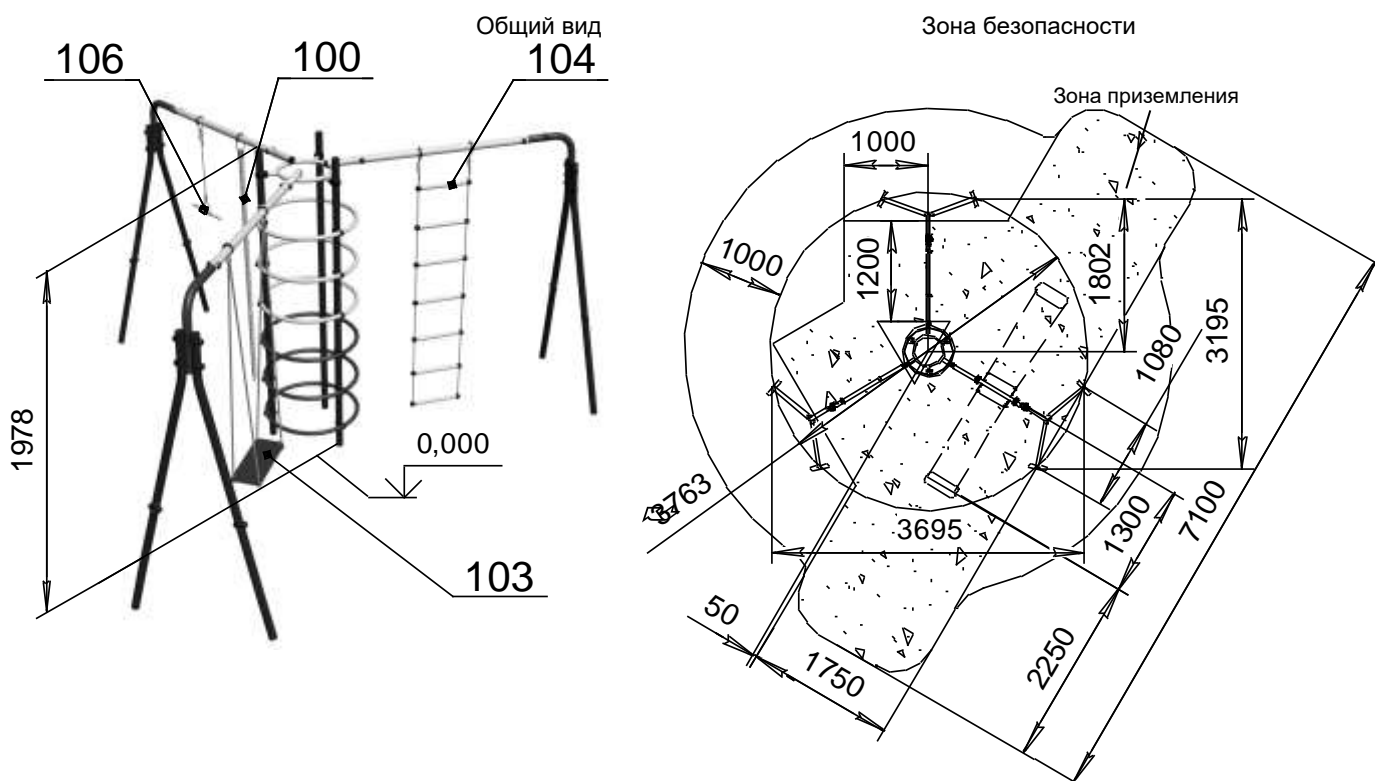


Рис.1

3. УСТРОЙСТВО

3.1 Состав изделия.

- 3.1.1 КОМПЛЕКС представляет собой сборно-разборную каркасную конструкцию из металлических труб, устанавливаемую на бетонированные опоры
- 3.1.2 Основными составными элементами КОМПЛЕКСА являются:
 Лестница круговая, горизонтальные балки, стойки.

3.1.3 Для выполнения спортивных упражнений и проведения игр на элементы КОМПЛЕКСА может устанавливаться навесное оборудование.

Примечание: В связи с постоянной работой над совершенствованием выпускаемой продукции возможны изменения, не отраженные в настоящем руководстве. Внесенные изменения не ухудшают потребительских свойств продукции.

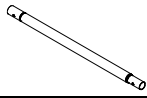
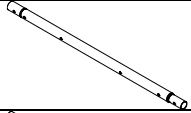
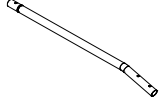
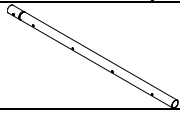



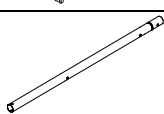

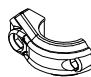



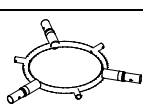
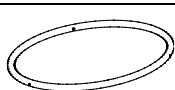
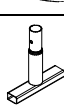
3.2 Сведения по применённым материалам.

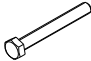
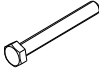






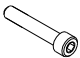





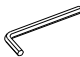

Материалы, применённые при изготовлении деталей КОМПЛЕКСА, разрешены к применению в продукции, предназначенной для детей, и имеют санитарно-эпидемиологические заключения (СЭЗ).

4. КОМПЛЕКТНОСТЬ

СК-3.3.15.23

Таблица 2

№ поз	Сборочные единицы и детали		Количество, шт.	№ п/э пак	№ упак.
	Обозначение Наименование	Рис.			
4	Стойка нижняя СК-3.3.14.22.01.001		6		1
4.3	Стойка нижняя СК-3.3.19.02.01.01.001		3		1
5	Стойка верхняя (с заглушкой) СК-3.3.19.02.03.001		6		1
5.3	Стойка верхняя СК-3.3.14.22.02.01.001		3		1
9	Корпус ДСК 05-011		56	2	2
10	Заглушка ДСК 05-012		56	2	2
18	Отвод СК-3.3.19.02.05.002		3		2
19	Балка СК-3.3.15.23.01.001		3		1
20	Заглушка ДСК 05-22		3	2	2
31	Хомут 1.ДСК 42x25Пл.001		6	2	2
38	Полукольцо ДСК 05.072.00		6	2	2
40	Прокладка СК-3.3.19.02.05.001		6	2	2
49	Катушка –клипса ДСК 05.056		6	2	2
131	Крестовина СК-3.3.15.21.01.02		1		2
132	Кольцо СК-3.3.15з.01.01.002		6		2
133	Грунтозацеп СК-3.3.19.02.04		9		2

Стандартные изделия					
62	Болт М8х55.58.016 ГОСТ 7798-92		27	1	2
72	Болт М8х120.58.016 ГОСТ 7798-92		6	1	2
75	Гайка М8.4.016 ГОСТ 5915-98		56	1	2
81	Шайба 8.04.016 ГОСТ 11371-78		84	1	2
85	Шайба 8Н 65Г ГОСТ 6402-70		6	1	2
86	Заглушка ДСК 05.070.00		20	1	1
88	Болт М8х75.58.016 ГОСТ 7801-81		18	1	2
91	Колпачок №13		12	2	2
93	Винт М8х45.58.016 ГОСТ 11738-84		3	1	2
94	Винт М6х30.58.016 ГОСТ 11738-84		3	1	2
95	Гайка М6.4.016 ГОСТ 5915-98		3	1	2
140	Заглушка Д17		6	2	2
141	Заглушка Д12		6	2	2
	Ключ S=24x13мм		1	1	2
	Ключ шестигранный S=6мм		1	1	2
	Ключ шестигранный S=5мм		1	1	2

Навесное и встраиваемое оборудование					
100	Канат ДСК-ВО 91.02.08-01		1		1
106	Тарзанка ДСК-ВО 91.12.10-01		1		2
104	Лестница веревочная ДСК-ВО 91.05.10-01		1		1
103	Качели ДСК-ВО 91.07.13		1		2
Документация					
	Паспорт СК-3.3.15.23 ПС				1

5. ТРАНСПОРТИРОВКА И ХРАНЕНИЕ

- 5.1 Транспортировка КОМПЛЕКСА производится в упаковке производителя любым видом транспорта, обеспечивающим его сохранность.
- 5.2 До установки в рабочее положение КОМПЛЕКС хранить в упаковке завода-изготовителя в закрытых сухих помещениях с естественной вентиляцией воздуха.
- 5.3 Условия хранения КОМПЛЕКСА соответствуют 2(С) по ГОСТ 15150-69.
- 5.4 После использования КОМПЛЕКСА, при необходимости его перевозки на другое место, рекомендуется использовать упаковку завода-изготовителя.

6. УТИЛИЗАЦИЯ

- 6.1 Перед отправкой КОМПЛЕКСА на утилизацию необходимо:
- демонтировать КОМПЛЕКС;
 - разобрать КОМПЛЕКС. Разборку КОМПЛЕКСА выполнять в последовательности, обратной сборке;
 - рассортировать детали по видам материалов, применённых для их изготовления.
- 6.2 КОМПЛЕКС не содержит опасных для здоровья и жизни веществ.
- 6.3 Утилизацию отходов осуществлять в соответствии с требованиями СанПин 2.1.7.1322-03.

7. ГАРАНТИЙНЫЕ ОБЯЗАТЕЛЬСТВА

- 7.1 Гарантийный срок эксплуатации изделия – 12 месяцев со дня реализации.
- 7.2 Гарантия не распространяется на изделия:
- поврежденные при перевозке покупателем;
 - для которых нарушены правила хранения, сборки и эксплуатации, изложенные в настоящем паспорте;
 - не имеющие в паспорте отметок об упаковке, приёмке ОТК и продаже изделия.

8. СВИДЕТЕЛЬСТВО О ПРИЁМКЕ

Детский спортивно- игровой комплекс **СК-3.3.15.23** соответствует СТО 71030909-007-2011, ГОСТ Р 52167, ГОСТ Р 52169, ГОСТ Р 52301 и признан годным к эксплуатации.

Дата изготовления «__» _____ 20__ г. Упаковщик _____

ОТК _____

9. ОТМЕТКА О ПРОДАЖЕ

Торговое предприятие _____

Продавец _____ Дата «__» _____ 20__ г.
(подпись) (фамилия)

М.П.

10. ИНСТРУКЦИЯ ПО МОНТАЖУ

10.1 Подготовка к монтажу, инструменты и приспособления.

10.1.1 Распакуйте КОМПЛЕКС.

10.1.2 Внимательно изучите инструкцию по монтажу

10.1.3 Разложите комплектующие детали на заранее подготовленном месте (стол, участок земли).

10.1.4 Убедитесь, что комплектность поставки совпадает с паспортными данными на Ваш КОМПЛЕКС.

10.1.5 В процессе сборки необходимы инструменты, указанные в таблице 3:

Таблица 3

Наименование	Примечание
Ключ гаечный S=24x13мм	1 (входит в комплект)
Ключ шестигранный S=6мм	1 (входит в комплект)
Ключ шестигранный S=5 мм	1 (входит в комплект)
Строительный отвес	Не входит в комплектацию
Строительный уровень	
Лестница-стремянка	

10.2 Меры безопасности.

10.2.1 Работы по сборке, разборке и установке КОМПЛЕКСА должны производить не менее 2-х человек.

10.2.2 Не допускается присутствие и участие детей при монтаже КОМПЛЕКСА.

10.2.3 Сборку КОМПЛЕКСА производить поэтапно, следуя указаниям, изложенным в руководстве по эксплуатации.

10.2.4 Для исключения несанкционированного раскручивания резьбовых соединений крепеж закрутить с применением герметика.

10.3 Последовательность сборки и установки КОМПЛЕКСА.

10.3.1 Собрать три балки с катушками-клипсами для каната, тарзанки и веревочной лестницы.

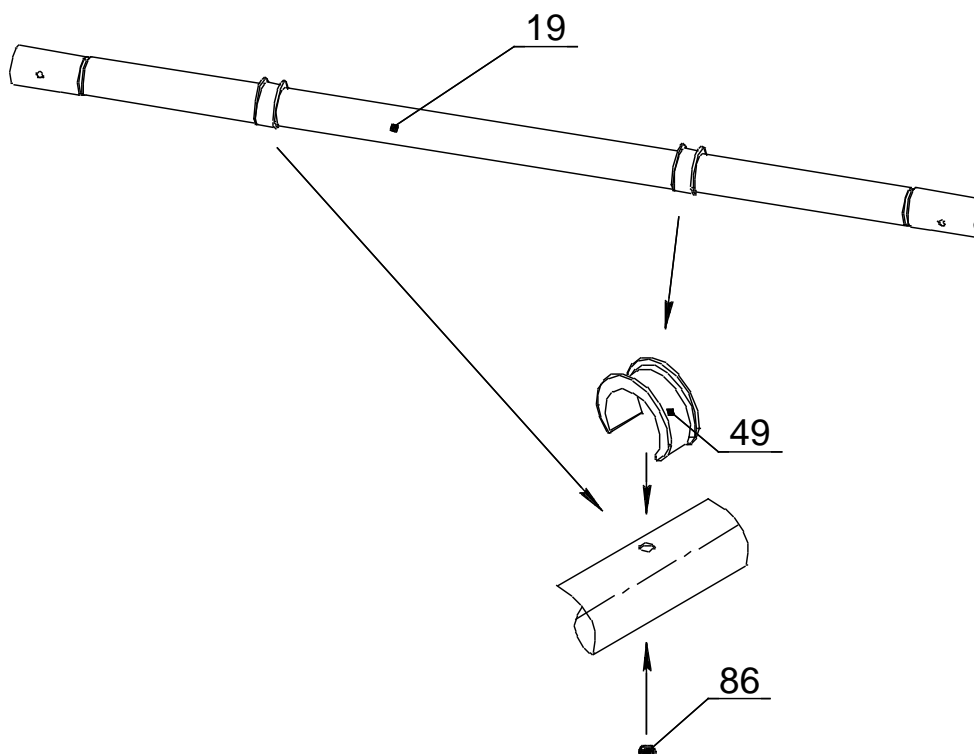


Рис.2

10.3.2 Собрать три стойки с балками.

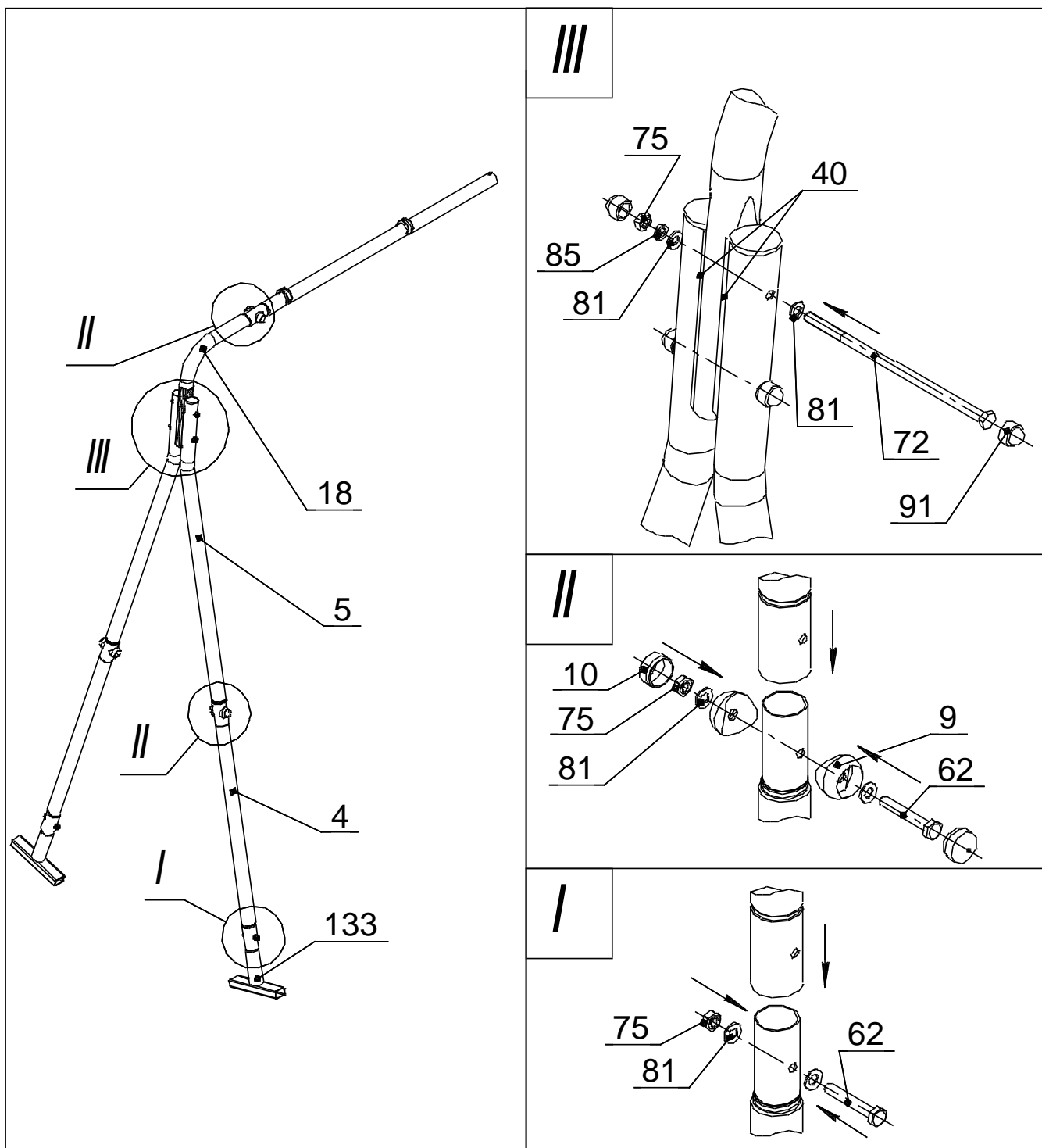


Рис.3

10.3.3 Собрать три стойки для кругового лаза.

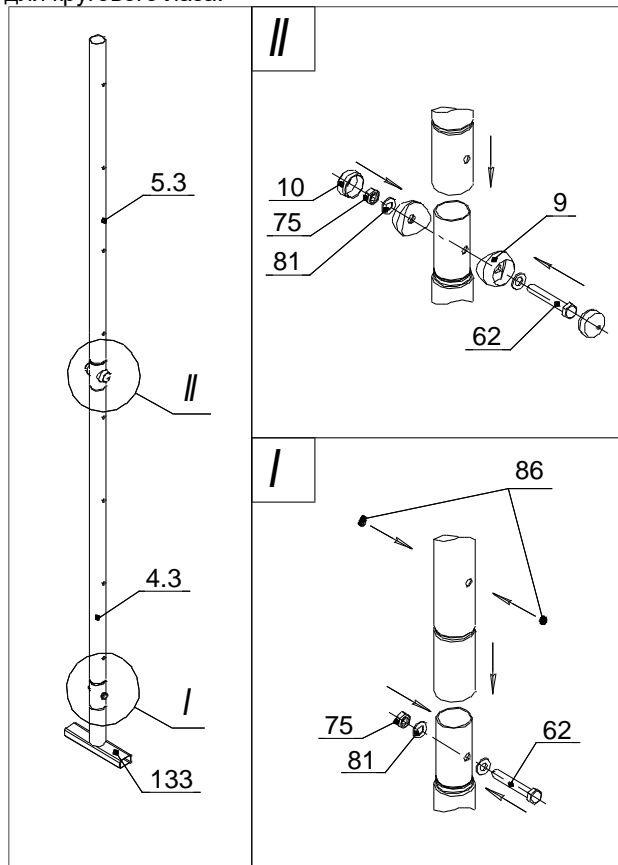


Рис.4

10.3.4 Собрать лаз круговой, используя три собранные стойки.

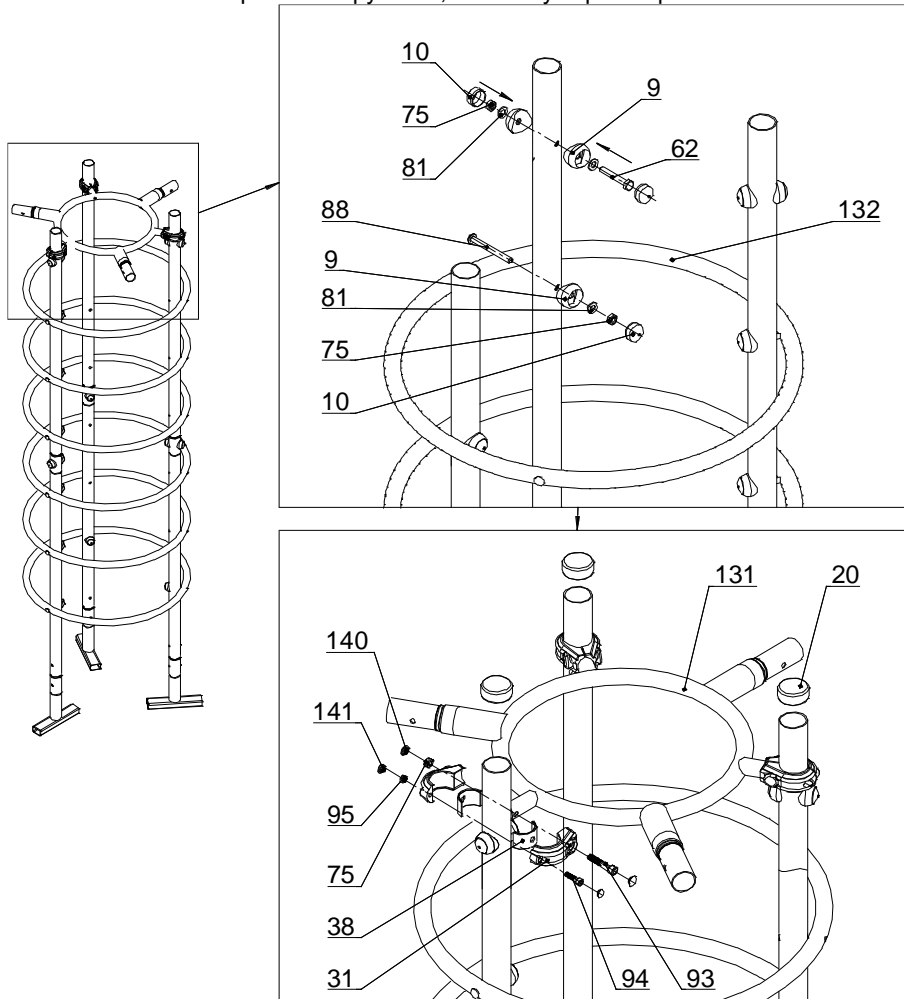


Рис.5

Винты поз.93; 94 предварительно «наживить», затянуть винт поз.93, затем затянуть винт поз.94

10.3.5 Соединить с три стойки с балкой с круговым лазом.

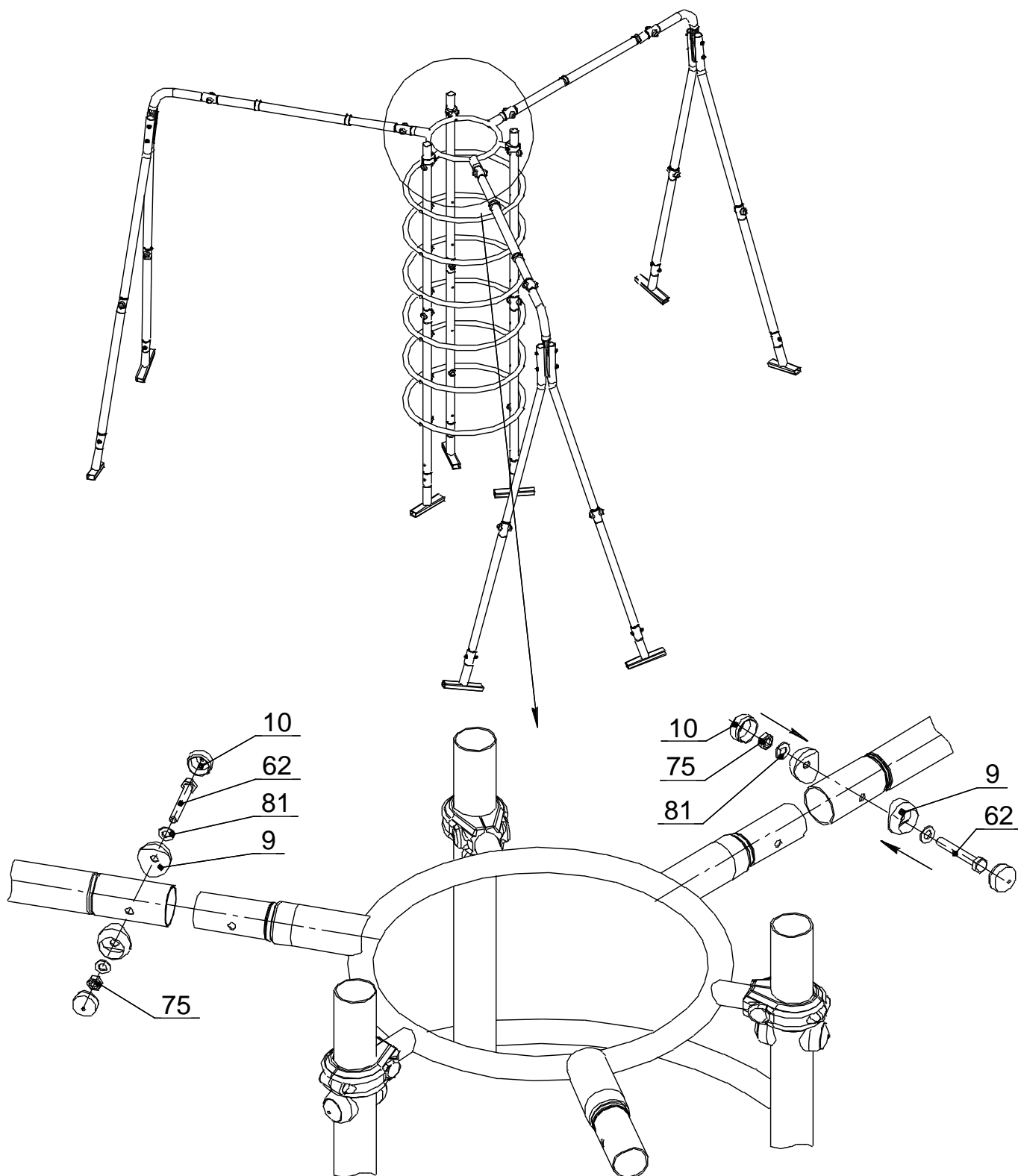


Рис.6

11. ИНСТРУКЦИЯ ПО БЕЗОПАСНОЙ ЭКСПЛУАТАЦИИ

- 11.1. КОМПЛЕКС предназначен для детей от 3 лет
- 11.2. Занятия детей на КОМПЛЕКСЕ должны проводиться под наблюдением взрослых.
- 11.3. Максимальный вес пользователя до 100кг.
- 11.4. Одновременно на КОМПЛЕКСЕ может заниматься только один ребёнок
- 11.5. Одновременно на КОМПЛЕКСЕ может использоваться только одно навесное оборудование.
- 11.6. На время дождя и на зимний период навесное оборудование рекомендуется снимать.
- 11.7. В целях обеспечения безопасной эксплуатации КОМПЛЕКСА, владелец должен ежедневно проводить визуальный осмотр. При обнаружении неполадок должен немедленно устранить их. При невозможности устранения неполадок, запретить использование КОМПЛЕКСА.
- 11.8. Во избежание получения травм, на поверхности площадки не должно быть посторонних предметов.
- 11.9. В зоне приземления, см (рис.1), должно быть ударопоглощающее покрытие (песок, древесные опилки), минимальной толщиной 300мм
- 11.10 Рекомендации по спортивным упражнениям:
 - При регулярных ежедневных занятиях на комплексе у ребенка улучшается общее физическое состояние (осанка, аппетит, сон).
 - Конкретные виды упражнений и объёмы нагрузок выбираются родителями после консультации со специалистами (спортивные тренеры, врачи).

В случае невыполнения мер безопасности и указаний по эксплуатации Качелей ребенок может получить травмы!

12. ИНСТРУКЦИЯ ПО ОСМОТРУ И ПРОВЕРКЕ ПЕРЕД НАЧАЛОМ ЭКСПЛУАТАЦИИ

- Перед началом эксплуатации необходимо
 - Провести визуальный осмотр КОМПЛЕКСА;
 - Проверить целостность конструкции, наличие всех элементов КОМПЛЕКСА;
- Невыполнение осмотра и проверки КОМПЛЕКСА может привести к падению или опрокидыванию!**

13. ИНСТРУКЦИЯ ПО ОСМОТРУ И РЕМОНТУ

- 13.1 Ежедневно, перед началом занятий, проводить визуальный осмотр:
 - Проверять узлы крепления. При ослаблении крепежных соединений, произвести их подтяжку, используя стандартный инструмент.
 - Проверить прочность узлов и элементов подвески навесного оборудования, выполненных на основе веревок и шнуров. Проверить целостность веревок, шнуров, отсутствие перетирания и повреждений волокон, прядей.
- 13.2 Раз в месяц проводить функциональный осмотр. Проверить устойчивость конструкции, прочность узлов крепления, износ сечения карабина. Проверить отсутствие смещения элементов КОМПЛЕКСА; от положения при первоначальной установке;
- 13.3 Проводить ежегодный основной осмотр.

Все вышедшие из строя комплектующие элементы заменять аналогичными, произведенными на предприятии – изготовителе.
Запрещается самостоятельное изготовление и замена составных частей оборудования.

Учет технического обслуживания (ГОСТ Р 52301)

Дата	Замечания по техническому состоянию	Наименование проведенных работ	Должность, Ф.И.О. и подпись отв. лица

Сведения о ремонте (ГОСТ Р 52301)

Наименование элемента конструкции	Основание для проведения ремонта	Дата		Время наработки до ремонта, ч	Организация проводившая ремонт	Должность, Ф.И.О. и подпись отв. лица
		Начало ремонта	Конец ремонта			